

KARASTO-Wandschlauchhalter

- ◆ Kunststoff HD-PE
- ◆ Für Heim, Hobby, Labor, Industrie, Werkstatt u.v.m.

Werkstatt-Wandschlauchhalter

- ◆ Stahlblech, silber pulverbeschichtet und Leichtmetall-Guss
- ◆ Für Industrie, Werkstatt, Tankstellen u.v.m.



KARASTO-Wandschlauchhalter

Kunststoff HD-PE grün oder rot
Formschön. Extrem stabil durch die besondere Konstruktion (ineinanderverlaufende Radien)
Besonderheit: eng stapelbar, daher äußerst platzsparende und kostengünstige Lagerung

Fassungsvermögen:

1/2"-Schlauch ca. m 40 40

3/4"-Schlauch ca. m 30 30

Farbe Grün Rot

A mm 270 270

B mm 200 200

C mm 190 190

D mm 186 186

E Ø mm 8 8

VE/Stück 5 5

Bestell-Nr. 510PLG 510PLR

Versandeinheiten:

Kartons mit 5, 10, 20 und 40 Stück

Europaletten mit 450 Stück

(Foliengeschumpft in Kartons à 5 Stück)



Werkstatt-Wandschlauchhalter

Stahlblech, silber pulverbeschichtet
Extrem stabil, solide Konstruktion und Verarbeitung

Fassungsvermögen:

1/2"-Schlauch ca. m 25

3/4"-Schlauch ca. m 18

A mm 280

B mm 140

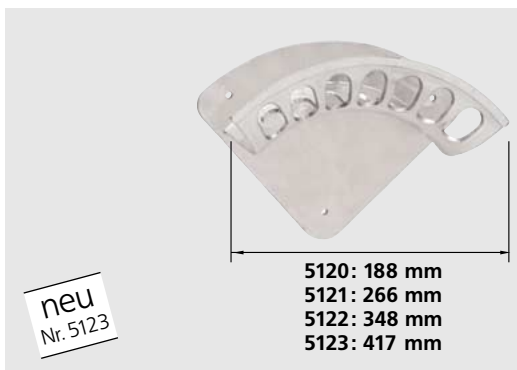
C mm 130

D mm 140

E Ø mm 11,7

VE/Stück —

Bestell-Nr. 5110



Werkstatt-Wandschlauchhalter

Leichtmetall-Guss. (In einem Stück gegossen)
Extrem stabil, solide Konstruktion und Verarbeitung

A mm 188 266 348 417

B mm 147 200 255 307

C mm 70 108 143 187

D mm 155 255 272 366

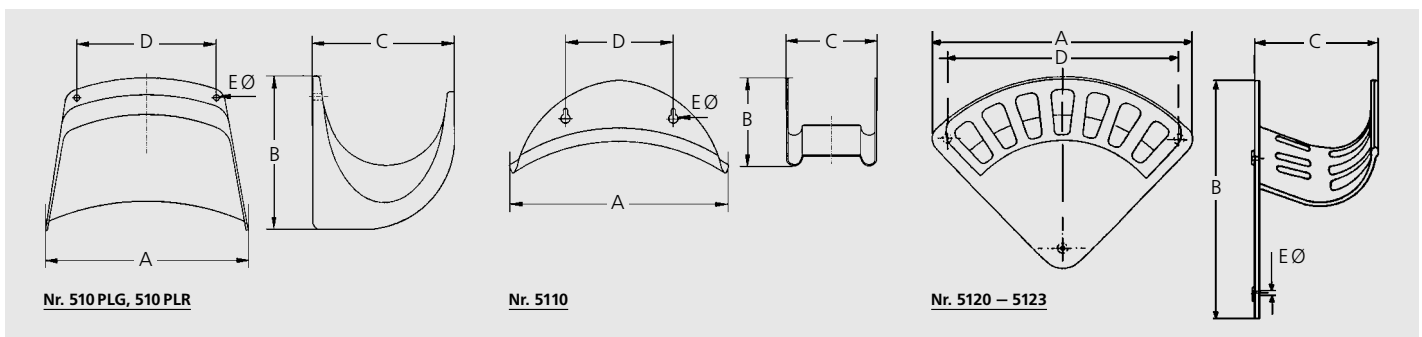
E Ø mm 6 6 8 10

VE/Stück — — — —

Bestell-Nr. 5120 5121 5122 5123

neu
Nr. 5123

5120: 188 mm
5121: 266 mm
5122: 348 mm
5123: 417 mm



Nr. 510 PLG, 510 PLR

Nr. 5110

Nr. 5120 — 5123



Wandschlauchhalter, Schlauchabroller Schlauchwagen

KARASTO-Schlauchabroller Tragbar mit Wandbefestigungsleiste

- ◆ Kunststoff / Metall

KARASTO-Wandschlauchabroller Mit Aufhängevorrichtung

- ◆ Metall



KARASTO-Schlauchabroller

Stationär und tragbar

Wandbefestigungsleiste und Halteklammern für diverses Schlauchzubehör

Leichtes Auf- und Abrollen. Stabil und standfest. Komplett zerlegbar, daher platzsparende Lagerung. Trage- und Fußgestell Stahlrohr verzinkt

Wandbefestigungsleiste Kunststoff schwarz

Schlauchtrommel Kunststoff lila, schlag- und bruchfest

Handkurbel Kunststoff schwarz, für Rechts- und Linksanbau

Schlauchtrommel Ø ca. mm 400

Schlauchtrommelbreite ca. mm innen 200

Fassungsvermögen:

1/2"-Schlauch ca. m 50

3/4"-Schlauch ca. m 35

Anschluss-Außengewinde:

Zum Wasserhahn Mit Stecksystem-Anschlussstück Kunststoff

Am Schlauchabgang G 3/4" (Mit Anschlussstück Kunststoff, passend für Schlauchgröße 1/2")

Gewicht ca. kg netto 2

VE/Stück

(Versandkarton, EAN-Code) 1

Kartonmaße ca. mm 400 x 290 x 400

Bestell-Nr. 5250SB

08



KARASTO-Wandschlauchabroller

Stationär mit Aufhängevorrichtung. Schwenk- und arretierbar nach 3 Seiten

Leichtes Auf- und Abrollen. Stabil. Solide Konstruktion und Verarbeitung

Komplett zerlegbar, daher platzsparende Lagerung. Montageanleitung

Aufhängevorrichtung und Schlauchtrommel Stahlblech rot/schwarz pulverbeschichtet

Rohr, Schlauchtrommelstreben und Schrauben Stahl verzinkt. Handgriff Kunststoff schwarz

Schlauchtrommel Ø ca. mm 395

Schlauchtrommelbreite ca. mm innen 240

Fassungsvermögen:

1/2"-Schlauch ca. m 50

3/4"-Schlauch ca. m 35

Anschluss-Außengewinde:

Zum Wasserhahn G 1/2" (Starr. Mit Stecksystem-Anschlussstück Kunststoff)

Am Schlauchabgang G 1/2" (Mit Stecksystem-Anschlussstück Kunststoff)

Gewicht ca. kg netto 3,3

VE/Stück

(Versandkarton, EAN-Code) 1

Kartonmaße ca. mm 400 x 400 x 200

Bestell-Nr. 6250SB



Topmodell
»ALBA« swiss made

neu

KARASTO-Wandschlauchabroller »ALBA Status«

Stationär mit Wandmontageset. Schwenk- und arretierbar, links oder rechts montierbar

Zentraler 3/4"-Wasserdurchlauf. Leichtes Auf- und Abrollen

Ganzstahl promatverzinkt

Schlauchtrommel doppelt gelagert

Handkurbel Metall, Handkurbelgriff Kunststoff schwarz

Vormontiert im Karton

Schlauchtrommel Ø ca. mm 460

Schlauchtrommelbreite ca. mm innen 240

Fassungsvermögen:

1/2"-Schlauch ca. m 60

5/8"-Schlauch ca. m 55

3/4"-Schlauch ca. m 40

Anschluss-Außengewinde:

Zum Wasserhahn G 3/4" (Mit Winkelanschlussstück 90° Messing, 360° axial drehbar)

Am Schlauchabgang G 3/4"

Gewicht ca. kg netto 9,8

VE/Stück

(Versandkarton, EAN-Code) 1

Kartonmaße ca. mm 510 x 480 x 500

Bestell-Nr. 7250SB

KARASTO-Schlauchwagen

◆ Metall



KARASTO-Schlauchwagen

Leichtes Auf- und Abrollen. Stabil und standfest. Bequem zu fahren
Komplett zerlegbar, daher platzsparende Lagerung. Montageanleitung
Fahrgestell und Schlauchtrommel Stahlrohr bzw. Stahlblech verzinkt
Verbindungselemente Kunststoff schwarz
Handkurbel Kunststoff schwarz, für Rechts- und Linksanbau
Leicht laufende Räder Kunststoff schwarz

Schlauchtrommel Ø ca. mm	400
Schlauchtrommelbreite ca. mm	innen 230
Räder Ø ca. mm	145
Fassungsvermögen:	
1/2"-Schlauch ca. m	50
3/4"-Schlauch ca. m	35
Anschluss-Außengewinde:	
Zum Wasserhahn	Mit Stecksystem-Anschlussstück Kunststoff, nicht abschraubbar
Am Schlauchabgang	G 3/4" (Mit Stecksystem-Anschlussstück Kunststoff)
Gewicht ca. kg netto	4,3
VE/Stück	
(Versandkarton, EAN-Code)	1
Kartonmaße ca. mm	400 x 320 x 400
Bestell-Nr.	5350 SB



KARASTO-Schlauchwagen

Modell mit 3/4"-Wasserdurchlauf. Leichtes Auf- und Abrollen. Stabil und standfest
Bequem zu fahren. Komplett zerlegbar, daher platzsparende Lagerung. Montageanleitung
Stabile Ganzstahlkonstruktion. Wasserdurchlauf, Kurbelrohr, Schlauchtrommelstreben
und Schrauben verzinkt. Schlauchtrommel und Fahrgestell pulverbeschichtet schwarz/rot
Handgriff und leicht laufende Räder Kunststoff schwarz bzw. schwarz/gelb

Schlauchtrommel Ø ca. mm	400
Schlauchtrommelbreite ca. mm	innen 295
Räder Ø ca. mm	150
Fassungsvermögen:	
1/2"-Schlauch ca. m	60
3/4"-Schlauch ca. m	35
Anschluss-Außengewinde:	
Zum Wasserhahn	G 3/4" (Starr. Mit Stecksystem-Anschlussstück Kunststoff)
Am Schlauchabgang	G 3/4" (Mit Stecksystem-Anschlussstück Kunststoff)
Gewicht ca. kg netto	5,8
VE/Stück	
(Versandkarton, EAN-Code)	1
Kartonmaße ca. mm	500 x 340 x 420
Bestell-Nr.	6350 SB



KARASTO-Schlauchwagen

Großes Modell mit 3/4"-Wasserdurchlauf. Leichtes Auf- und Abrollen. Stabil und standfest
Bequem zu fahren. Komplett zerlegbar, daher platzsparende Lagerung. Montageanleitung
Fahrgestell und Schlauchtrommel Stahlrohr (Ø 22 mm / Ø 16 mm) orange pulverbeschichtet
Verbindungselemente Kunststoff schwarz. Handkurbel Stahl kunststoffbeschichtet schwarz
für Rechts- und Linksanbau. Leicht laufende Räder Kunststoff schwarz/rot

Schlauchtrommel Ø ca. mm	600
Schlauchtrommelbreite ca. mm	innen 297
Räder Ø ca. mm	190
Fassungsvermögen:	
1/2"-Schlauch ca. m	130
3/4"-Schlauch ca. m	100
Anschluss-Außengewinde:	
Zum Wasserhahn	G 3/4" (Mit Winkelanschlussstück 90° Messing, 360° axial drehbar, passend für Schlauchgröße 3/4")
Am Schlauchabgang	G 3/4" (Mit Anschlussstück Kunststoff/Messing, passend für Schlauchgröße 3/4")
Gewicht ca. kg netto	8,5
VE/Stück	
(Versandkarton, EAN-Code)	1
Kartonmaße ca. mm	640 x 520 x 610
Bestell-Nr.	5100 SB



Wandschlauchhalter, Schlauchabroller Schlauchwagen

KARASTO-Schlauchwagen

◆ Metall



KARASTO-Schlauchwagen

Großes Modell. Zentraler 3/4"-Wasserdurchlauf. Leichtes Auf- und Abrollen. Stabil und standfest. Bequem zu fahren. Fertig montiert

Fahrgestell und Schlauchtrommel Stahl schwarz/rot pulverbeschichtet

Handkurbel Stahl mit Griff Kunststoff schwarz

Leicht laufende, kugelgelagerte Räder Kunststoff schwarz/gelb

Schlauchtrommel Ø ca. mm 545

Schlauchtrommelbreite ca. mm innen 435 / 240

Räder Ø ca. mm 170

Fassungsvermögen:

1/2"-Schlauch ca. m 120

3/4"-Schlauch ca. m 80

Anschluss-Außengewinde:

Zum Wasserhahn G 3/4" (Mit Anschlussstück Ms, 360° axial drehbar, passend für Schlauchgröße 3/4")

Am Schlauchabgang G 3/4" (Mit Anschlussstück Messing, passend für Schlauchgröße 3/4")

Gewicht ca. kg netto 9,8

VE/Stück

(Versandkarton, EAN-Code) 1

Kartonmaße ca. mm 650 x 560 x 670

Bestell-Nr. 6100 SB

08



KARASTO-Schlauchwagen

Großes Modell. Zentraler 1"-Wasserdurchlauf. Leichtes Auf- und Abrollen. Stabil und standfest. Bequem zu fahren. Fertig montiert

Fahrgestell und Schlauchtrommel Stahlrohr (Ø 26 mm/Ø 19 mm) rot pulverbeschichtet

Schlauchtrommelhalterungen und Handgriffe Kunststoff schwarz

Große leicht laufende Ballonräder schwarz/rot

Schlauchtrommel Ø ca. mm 700

Schlauchtrommelbreite ca. mm innen 363

Ballonräder Ø ca. mm 250

Fassungsvermögen:

1"-Schlauch ca. m 150

Anschluss-Außengewinde:

Zum Wasserhahn G 1" (Starr. Mit Winkel-Anschlussstück 90° Messing, 360° axial drehbar, passend für Schlauchgröße 3/4" und 1")

Am Schlauchabgang G 1" (Mit Winkel-Anschlussstück 90° Messing, 360° axial drehbar, passend für Schlauchgröße 3/4" und 1")

Gewicht ca. kg netto 13,8

VE/Stück

(Versandkarton, EAN-Code) 1

Kartonmaße ca. mm 1100 x 640 x 1118

Bestell-Nr. 5200 SB

Topmodell
»ALBA« swiss made



neu

KARASTO-Schlauchwagen »ALBA Iron Man«

Für Hobby und Freizeit. Zentraler 3/4"-Wasserdurchlauf. Leichtes Auf- und Abrollen

Leicht und bequem zu fahren. Stabil und standfest

Ganzstahl promatverzinkt

Schlauchtrommel doppelt gelagert

Handkurbel Metall, Handkurbelgriff Kunststoff schwarz

Leicht laufende Räder Kunststoff schwarz/grau

Schlauchtrommel Ø ca. mm 450

Schlauchtrommelbreite ca. mm innen 265

Räder Ø ca. mm 150

Fassungsvermögen:

1/2"-Schlauch ca. m 60

5/8"-Schlauch ca. m 55

3/4"-Schlauch ca. m 40

Anschluss-Außengewinde:

Zum Wasserhahn G 3/4" (Starr. Mit Stecksystem-Anschlussstück Messing)

Am Schlauchabgang G 3/4"

Gewicht ca. kg netto 8,1

VE/Stück

(Versandkarton, EAN-Code) 1

Kartonmaße ca. mm 660 x 460 x 90

Bestell-Nr. 6499 SB

KARASTO-Schlauchwagen

◆ Metall



KARASTO-Schlauchwagen »ALBA Silver«

Für Hobby und Freizeit. Zentraler 3/4"-Wasserdurchlauf. Leichtes Auf- und Abrollen. Leicht und bequem zu fahren. Stabil und standfest. Ganzstahl promatverzinkt. Schlauchtrommel doppelt gelagert. Handkurbel Metall, Handkurbelgriff Kunststoff schwarz. Leicht laufende Räder Kunststoff schwarz/grau. Vormontiert im Karton.

Schlauchtrommel Ø ca. mm	460
Schlauchtrommelbreite ca. mm	innen 245
Räder Ø ca. mm	150
Fassungsvermögen:	
1/2"-Schlauch ca. m	60
5/8"-Schlauch ca. m	55
3/4"-Schlauch ca. m	40
Anschluss-Außengewinde:	
Zum Wasserhahn	G 3/4" (Mit Winkelanschlussstück 90° Messing, 360° axial drehbar)
Am Schlauchabgang	G 3/4"
Gewicht ca. kg netto	10
VE/Stück	
(Versandkarton, EAN-Code)	1
Kartonmaße ca. mm	600 x 480 x 510
Bestell-Nr.	6498 SB



KARASTO-Schlauchwagen »ALBA Royal«

Profi-Topmodell. Zentraler 3/4"-Wasserdurchlauf. Leichtes Auf- und Abrollen. Stabil und standfest. Leicht und bequem zu fahren. Vormontiert. Ganzstahl promatverzinkt (Rohr-Ø 22 mm). Schlauchtrommel (Rundstahl Ø 8 mm) Ganzstahl promatverzinkt. Schlauchtrommel doppelt gelagert. Handkurbelgriff Kunststoff schwarz. Handkurbel für Rechts- und Linksanbau. Leicht laufende Räder Kunststoff schwarz.

Schlauchtrommel Ø ca. mm	460
Schlauchtrommelbreite ca. mm	innen 240
Räder Ø ca. mm	160
Fassungsvermögen:	
1/2"-Schlauch ca. m	60
5/8"-Schlauch ca. m	55
3/4"-Schlauch ca. m	40
Anschluss-Außengewinde:	
Zum Wasserhahn	G 3/4" (Mit Winkelanschlussstück 90° Messing, 360° axial drehbar)
Am Schlauchabgang	G 3/4" (Winkelrohr 180°)
Gewicht ca. kg netto	11,9
VE/Stück	
(Versandkarton, EAN-Code)	1
Kartonmaße ca. mm	510 x 480 x 500
Bestell-Nr.	6500 SB



KARASTO-Schlauchwagen »ALBA Star«

Profi-Topmodell. Zentraler 3/4"-Wasserdurchlauf. Leichtes Auf- und Abrollen. Stabil und standfest. Leicht und bequem zu fahren. Vormontiert. Ganzstahl promatverzinkt (Rohr-Ø 22 mm / Ø 12 mm). Schlauchtrommel doppelt gelagert. Handkurbelgriff Kunststoff schwarz. Handkurbel für Rechts- und Linksanbau. Leicht laufende Räder Kunststoff schwarz.

Schlauchtrommel Ø ca. mm	560
Schlauchtrommelbreite ca. mm	innen 300
Räder Ø ca. mm	200
Fassungsvermögen:	
1/2"-Schlauch ca. m	120
5/8"-Schlauch ca. m	100
3/4"-Schlauch ca. m	80
1"-Schlauch ca. m	50
Anschluss-Außengewinde:	
Zum Wasserhahn	G 3/4" (Mit Winkelanschlussstück 90° Messing, 360° axial drehbar)
Am Schlauchabgang	G 3/4" (Winkelrohr 180°)
Gewicht ca. kg netto	16,9
VE/Stück	
(Versandkarton, EAN-Code)	1
Kartonmaße ca. mm	610 x 580 x 580
Bestell-Nr.	6501 SB



Wandschlauchhalter, Schlauchabroller Schlauchwagen

KARASTO-Schlauchwagen

- ◆ Ganz-Chromstahl 1.4301 elektropoliert
Besonders für die Lebensmittel- und Getränkeindustrie, Krankenhäuser,
Kur- und Bädereinrichtungen, Labors u. v. m.
- ◆ Metall



KARASTO-Schlauchwagen »ALBA Star CS«

Profi-Topmodell. Zentraler $\frac{3}{4}$ "-Wasserdurchlauf. Leichtes Auf- und Abrollen. Stabil und standfest
Leicht und bequem zu fahren. Vormontiert

Ganz-Chromstahl 1.4301 elektropoliert (Rohr- \varnothing 22 mm / \varnothing 13 mm). Schlauchtrommel
doppelt gelagert. Handkurbelgriff Kunststoff schwarz. Handkurbel für Rechts- und Linksanbau
Leicht laufende Räder Kunststoff grau/schwarz

Schlauchtrommel \varnothing ca. mm 560

Schlauchtrommelbreite ca. mm innen 300

Räder \varnothing ca. mm 200

Fassungsvermögen:

$\frac{1}{2}$ "-Schlauch ca. m 120

$\frac{5}{8}$ "-Schlauch ca. m 100

$\frac{3}{4}$ "-Schlauch ca. m 80

1"-Schlauch ca. m 50

Anschluss-Außengewinde:

Zum Wasserhahn G $\frac{3}{4}$ " (Mit Winkelanschlussstück 90° Messing, 360° axial drehbar)

Am Schlauchabgang G $\frac{3}{4}$ " (Winkelrohr 180°)

Gewicht ca. kg netto 15,9

VE/Stück

(Versandkarton, EAN-Code) 1

Kartonmaße ca. mm 610 x 580 x 580

Bestell-Nr. 6501 CSSB



KARASTO-Schlauchwagen »ALBA Profi«

Profi-Topmodell. Zentraler 1"-Wasserdurchlauf. Leichtes Auf- und Abrollen. Stabil und stand-
fest. Leicht und bequem zu fahren. Fertig montiert

Ganzstahl feuerverzinkt (Rohr- \varnothing 25 mm / \varnothing 17 mm). Schlauchtrommel doppelt gelagert

Arretierstift zur Fixierung der Schlauchtrommel

Handkurbelgriff Kunststoff schwarz

Große leicht laufende Ballonräder

Schlauchtrommel \varnothing ca. mm 600

Schlauchtrommelbreite ca. mm innen 345

Räder \varnothing ca. mm 270

Fassungsvermögen:

$\frac{1}{2}$ "-Schlauch ca. m 140

$\frac{5}{8}$ "-Schlauch ca. m 120

$\frac{3}{4}$ "-Schlauch ca. m 100

1"-Schlauch ca. m 60

Anschluss-Außengewinde:

Zum Wasserhahn G 1" (Mit Winkelanschlussstück 90° Messing, 360° axial drehbar)

Am Schlauchabgang G 1" (Winkelrohr 180°)

Gewicht ca. kg netto 28

VE/Stück (EAN-Code) -

Bestell-Nr. 6502 SB



KARASTO-Schlauchwagen »ALBA Superprofi«

Großes Profi-Topmodell. Zentraler 1"-Wasserdurchlauf. Leichtes Auf- und Abrollen. Stabil und
standfest. Leicht und bequem zu fahren. Fertig montiert

Ganzstahl feuerverzinkt (Rohr- \varnothing 25 mm / \varnothing 17 mm). Schlauchtrommel doppelt gelagert

Arretierstift zur Fixierung der Schlauchtrommel

Handkurbelgriff Kunststoff schwarz

Große leicht laufende Ballonräder

Schlauchtrommel \varnothing ca. mm 600

Schlauchtrommelbreite ca. mm innen 450

Räder \varnothing ca. mm 270

Fassungsvermögen:

$\frac{5}{8}$ "-Schlauch ca. m 150

$\frac{3}{4}$ "-Schlauch ca. m 120

1"-Schlauch ca. m 80-100

Anschluss-Außengewinde:

Zum Wasserhahn G 1" (Mit Winkelanschlussstück 90° Messing, 360° axial drehbar)

Am Schlauchabgang G 1" (Winkelrohr 180°)

Gewicht ca. kg netto 30,3

VE/Stück (EAN-Code) -

Bestell-Nr. 6503 SB