

Universal-Schlauchbinder Splint-Schlauchbinder Doppel-Schlauchklemmen TG-Schlauchklemmen DIN 20039A Klemmschalen



Universal-Schlauchbinder 2-teilig (Schloss und Band)
Schloss Stahl galvanisch verzinkt. Band Stahl feuerverzinkt
Für Schläuche ab 20 mm Außendurchmesser und zu universellen Befestigungszwecken verwendbar

Schlösser

Für Bandbreite mm	9
VE/Stück	100

Bestell-Nr. 814S/9

Band-Rollen

Bandbreite mm	9
Bandlänge m	25
VE/Stück	—

Bestell-Nr. 814B/9



Splint-Schlauchbinder 2-teilig (Schloss und Band)

Schloss Stahl verzinkt. Band Stahl feuerverzinkt
Für Schläuche ab 20 mm Außendurchmesser und zu universellen Befestigungszwecken verwendbar
Splint-Schlösser

Für Bandbreite mm	5	9
VE/Stück	100	100

Bestell-Nr. 816S/5 816S/9

Band-Rollen

Bandbreite mm	5	9
Bandlänge m	25	25
VE/Stück	—	—

Bestell-Nr. 816B/5 816B/9



811-818

818PL

Doppel-Schlauchklemmen

Leichtmetall
Für Gas- und Sauerstoff-Schläuche

Schlauch-Ø außen mm	11/11	13/13	16/16	16/16
VE/Stück	20	20	20	20

Bestell-Nr. 811 817 818 818 PL

Doppel-Schlauchklemmen

Kunststoff DURETHAN



TG-Schlauchklemmen 2-teilig, mit losen Zungen DIN 20039A

Temperguss verzinkt, gelb chromatiert

Für Druckluftschläuche, TG-Schnellkupplungen und TGSH-Schraubkupplungen, siehe Seite 98 und 99

Schlauch-Größe	1/2"	3/4"	1"	1 1/4"
Spannbereich mm	22 – 29	28 – 34	32 – 40	39 – 49
VE/Stück	10	10	10	5

Bestell-Nr. 821 823 824 826



Klemmschalen 2-teilig

Messing CW617N

Mit Innensechskant-Schrauben und Muttern DIN 912 und 934

Für GEKA-Saug-/ Druck-Spiralschläuche, siehe Seite 48 und andere

Spannbereich mm	25 – 27	31 – 34	38 – 41
VE/Stück	10	10	5

Bestell-Nr. 8333 8334 8336



Schlauchschellen

Zwei-Ohr-Schlauchklemmen

- ◆ Bruchfester Spezialstahl verzinkt, gelb chromatiert
- ◆ Leichte und sichere Montage durch Zusammendrücken der beiden Klemmprofile mit passender Kneifzange
- ◆ Starke Klemmwirkung. Unlösbar
- ◆ Für Schläuche von 5 mm bis 34 mm Außendurchmesser

Kneifzangen Für Zwei-Ohr-Schlauchklemmen

- ◆ Ermöglichen mühelose Klemmmontage



Zwei-Ohr-Schlauchklemmen

Bruchfester Spezialstahl verzinkt, gelb chromatiert

Spannbereich mm	5 – 7	7 – 9	9 – 11	11 – 13	13 – 15
Bandbreite mm	5,5	6	6	6	7
VE/Stück	100	100	100	100	100

Bestell-Nr. **833/1** **833/2** **833/3** **833/4** **833/5**

Spannbereich mm	14 – 17	15 – 18	17 – 20	19 – 21	20 – 23
Bandbreite mm	7,5	8	8	7	9
VE/Stück	100	100	100	100	100

Bestell-Nr. **833/6** **833/7** **833/8** **833/9** **833/10**

Spannbereich mm	22 – 25	23 – 27	25 – 28	27 – 31	31 – 34
Bandbreite mm	9	9	9	9	9
VE/Stück	100	100	100	100	100

Bestell-Nr. **833/11** **833/12** **833/13** **833/14** **833/15**



Kneifzangen

Für Zwei-Ohr-Schlauchklemmen

VE/Stück –

Bestell-Nr. **833 Z**

TORRO-Schlauchschellen W1, NORMA DIN 3017

- ◆ Band und Schraubengehäuse Stahl verzinkt
Sechskantschraube mit Schlitz und Kreuzschlitz blau chromatiert
- ◆ Bandbreite 9 mm

TORRO-Schlauchschellen W1, NORMA DIN 3017

- ◆ Band und Schraubengehäuse Stahl verzinkt
Sechskantschraube mit Schlitz und Kreuzschlitz blau chromatiert
- ◆ Bandbreite 12 mm
- ◆ Technische Besonderheiten bei den Modellen 841 und 842:
Glatte Bandinnenseite und gerundete Bandkanten
garantieren optimale Schlauchschonung
Asymmetrisch angeordnetes Bandgewinde sorgt für hohe
und gleichmäßige Spannkraft
- ◆ Silikonfrei
- ◆ Für Schläuche von 8 bis 300 mm Außendurchmesser



TORRO-Schlauchschellen W1, NORMA DIN 3017

Band und Schraubengehäuse Stahl verzinkt
Sechskantschraube mit Schlitz und Kreuzschlitz blau chromatiert

Spannbereich mm	8 – 12	10 – 16	12 – 18	12 – 22	16 – 27
Bandbreite mm	9	9	9	9	9
VE/Stück	100	100	100	100	100
Bestell-Nr.	841/1	841/2	841/2 a	841/3	841/4
Spannbereich mm	20 – 32	25 – 40	35 – 50	40 – 60	50 – 70
Bandbreite mm	9	9	9	9	9
VE/Stück	100	100	50	50	50
Bestell-Nr.	841/5	841/6	841/7	841/8	841/9
Spannbereich mm	60 – 80	70 – 90	80 – 100	90 – 110	
Bandbreite mm	9	9	9	9	
VE/Stück	25	25	25	25	
Bestell-Nr.	841/10	841/11	841/12	841/13	



TORRO-Schlauchschellen W1, NORMA DIN 3017

Band und Schraubengehäuse Stahl verzinkt
Sechskantschraube mit Schlitz und Kreuzschlitz blau chromatiert

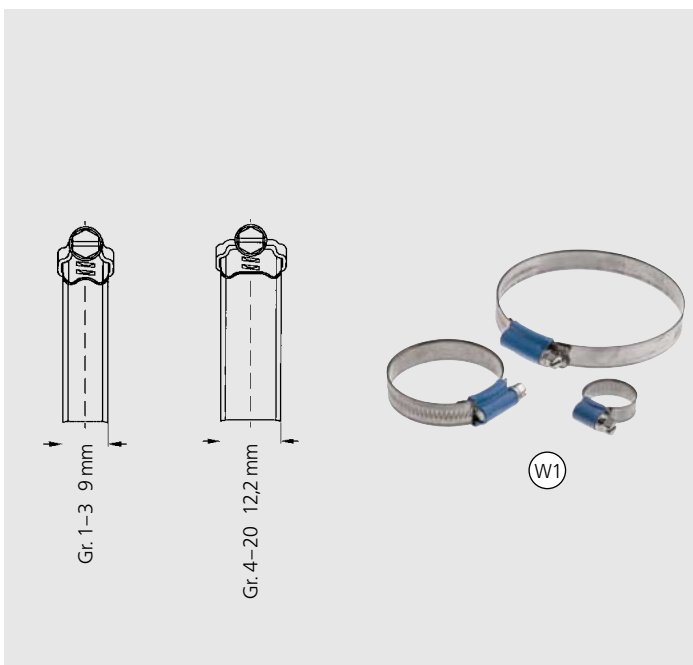
Spannbereich mm	16 – 27	20 – 32	25 – 40	35 – 50	40 – 60
Bandbreite mm	12	12	12	12	12
VE/Stück	50	50	50	50	25
Bestell-Nr.	842/4	842/5	842/6	842/7	842/8
Spannbereich mm	50 – 70	60 – 80	70 – 90	80 – 100	90 – 110
Bandbreite mm	12	12	12	12	12
VE/Stück	25	25	25	–	–
Bestell-Nr.	842/9	842/10	842/11	842/12	842/13
Spannbereich mm	100 – 120	110 – 130	120 – 140	130 – 150	140 – 160
Bandbreite mm	12	12	12	12	12
VE/Stück	–	–	–	–	–
Bestell-Nr.	842/14	842/15	842/16	842/17	842/18
Spannbereich mm	160 – 180	180 – 200	200 – 220	220 – 240	240 – 260
Bandbreite mm	12	12	12	12	12
VE/Stück	–	–	–	–	–
Bestell-Nr.	842/20	842/22	842/24	842/26	842/28
Spannbereich mm	260 – 280	280 – 300			
Bandbreite mm	12	12			
VE/Stück	–	–			
Bestell-Nr.	842/30	842/32			



Schlauchschellen

ABA-Schlauchschellen W1, »Standard« DIN 3017

- ◆ Stahlband mit Alu-Zink-Legierung beschichtet. Dadurch 3-fach verbesserter Korrosionsschutz gegenüber herkömmlicher Feuerverzinkung
- ◆ Schraubengehäuse Stahlrohr gepresst aus einem Stück, Alu-Zink lackiert blau
- ◆ Sechskantschraube mit Schlitz Stahl feuerverzinkt chromatiert
- ◆ Bandbreite 12,2 mm (Modelle 829 9 mm)
- ◆ Glatte Bandinnenseite und hochgestellte Bandkanten garantieren optimale Schlauchschonung
- ◆ Hohe und gleichmäßige Spannkraft. Vibrationssicher
- ◆ Silikonfrei
- ◆ Für Schläuche von 8 mm bis 180 mm Außendurchmesser



ABA-Schlauchschellen W1, »Standard« DIN 3017

Stahlband mit Alu-Zink-Legierung beschichtet. Dadurch 3-fach verbesserter Korrosionsschutz gegenüber herkömmlicher Feuerverzinkung
Schraubengehäuse Stahlrohr gepresst aus einem Stück, Alu-Zink lackiert blau. Sechskantschraube mit Schlitz Stahl feuerverzinkt chromatiert

Spannbereich mm	8 – 12	10 – 16	12 – 22	16 – 25	20 – 32
Bandbreite mm	9	9	9	12,2	12,2
VE/Stück	50	50	50	50	50
Bestell-Nr.	829/1	829/2	829/3	830/4	830/5
Spannbereich mm	25 – 40	32 – 50	40 – 60	50 – 70	60 – 80
Bandbreite mm	12,2	12,2	12,2	12,2	12,2
VE/Stück	50	50	50	50	50
Bestell-Nr.	830/6	830/7	830/8	830/9	830/10
Spannbereich mm	70 – 90	80 – 100	90 – 110	100 – 120	110 – 130
Bandbreite mm	12,2	12,2	12,2	12,2	12,2
VE/Stück	50	50	50	50	50
Bestell-Nr.	830/11	830/12	830/13	830/14	830/15
Spannbereich mm	120 – 140	130 – 150	140 – 160	160 – 180	
Bandbreite mm	12,2	12,2	12,2	12,2	
VE/Stück	50	50	50	50	
Bestell-Nr.	830/16	830/17	830/18	830/20	

IDEAL-Schlauchschellen W1, DIN 3017

- ◆ Stahl verzinkt
- ◆ Sechskantschraube mit Schlitz und Kreuzschlitz
- ◆ Bandbreiten 9 mm und 12 mm
- ◆ Glatte Bandinnenseite
- ◆ Hohe und gleichmäßige Spannkraft
- ◆ Silikonfrei
- ◆ Für Schläuche von 8 mm bis 130 mm Außendurchmesser



IDEAL-Schlauchschellen W1, DIN 3017

Stahl verzinkt

Sechskantschraube mit Schlitz und Kreuzschlitz

Spannbereich mm	8 – 12	10 – 16	12 – 20	16 – 25	20 – 32
Bandbreite mm	9	9	9	9	9
VE/Stück	100	100	100	100	100

Bestell-Nr. 838/1 838/2 838/3 838/4 838/5

Spannbereich mm	25 – 40	32 – 50	40 – 60	50 – 70	60 – 80
Bandbreite mm	9	9	9	9	9
VE/Stück	100	50	50	50	50

Bestell-Nr. 838/6 838/7 838/8 838/9 838/10

Spannbereich mm	70 – 90	80 – 100	90 – 110	100 – 120	110 – 130
Bandbreite mm	9	9	9	9	9
VE/Stück	50	–	–	–	–

Bestell-Nr. 838/11 838/12 838/13 838/14 838/15



IDEAL-Schlauchschellen W1, DIN 3017

Stahl verzinkt

Sechskantschraube mit Schlitz und Kreuzschlitz

Spannbereich mm	12 – 20	16 – 25	20 – 32	25 – 40	32 – 50
Bandbreite mm	12	12	12	12	12
VE/Stück	100	100	100	100	50

Bestell-Nr. 839/3 839/4 839/5 839/6 839/7

Spannbereich mm	40 – 60	50 – 70	60 – 80	70 – 90	80 – 100
Bandbreite mm	12	12	12	12	12
VE/Stück	50	50	50	50	–

Bestell-Nr. 839/8 839/9 839/10 839/11 839/12

Spannbereich mm	90 – 110	100 – 120	110 – 130		
Bandbreite mm	12	12	12		
VE/Stück	–	–	–		

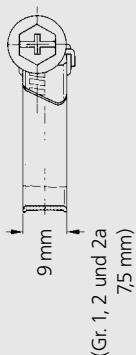
Bestell-Nr. 839/13 839/14 839/15



Schlauchschellen

TORRO-Schlauchschellen W2, NORMA DIN 3017

- ◆ Band und Schraubengehäuse Chromstahl 1.4016, rostbeständig
Sechskantschraube mit Schlitz und Kreuzschlitz Stahl verzinkt
- ◆ Bandbreite 9 mm (Modelle 834/1, 834/2 und 834/2a 7,5 mm)
- ◆ Technische Besonderheiten:
Glatte Bandinnenseite und hochgestellte Bandkanten
garantieren optimale Schlauchschonung
Asymmetrisch angeordnetes Bandgewinde sorgt für hohe und
gleichmäßige Spannkraft
- ◆ Silikonfrei
- ◆ Für Schläuche von 8 mm bis 110 mm Außendurchmesser



TORRO-Schlauchschellen W2, NORMA DIN 3017

Band und Schraubengehäuse Chromstahl 1.4016, rostbeständig
Sechskantschraube mit Schlitz und Kreuzschlitz Stahl verzinkt

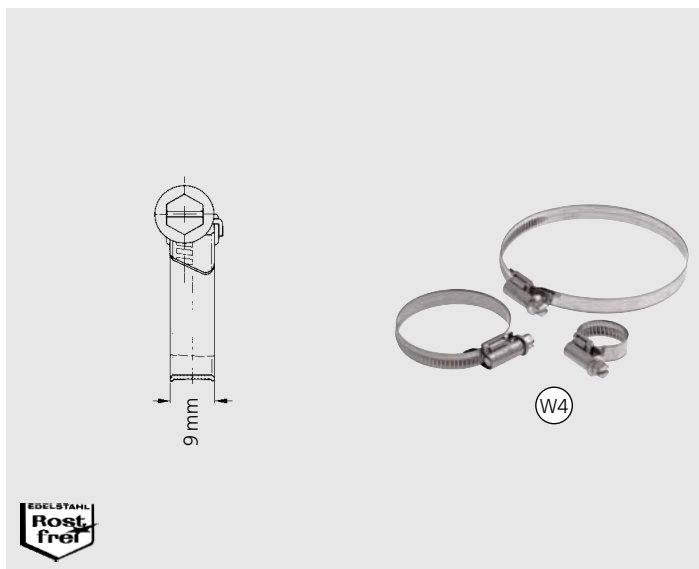
Spannbereich mm	8 – 12	8 – 16	10 – 16	12 – 18	12 – 20
Bandbreite mm	7,5	9	7,5	7,5	9
VE/Stück	100	100	100	100	100
Bestell-Nr.	834/1	834/1a	834/2	834/2a	834/3
Spannbereich mm	16 – 25	20 – 32	25 – 40	32 – 50	40 – 60
Bandbreite mm	9	9	9	9	9
VE/Stück	100	100	100	50	50
Bestell-Nr.	834/4	834/5	834/6	834/7	834/8
Spannbereich mm	50 – 70	60 – 80	70 – 90	80 – 100	90 – 110
Bandbreite mm	9	9	9	9	9
VE/Stück	50	25	25	25	25
Bestell-Nr.	834/9	834/10	834/11	834/12	834/13

TORRO-Schlauchschellen W4, »Rostbeständig« NORMA DIN 3017

- ◆ Ganz-Chromstahl 1.4301
- ◆ Sechskantschraube mit Schlitz
- ◆ Bandbreite 9 mm

TORRO-Schlauchschellen W4, »Rostbeständig« NORMA DIN 3017

- ◆ Ganz-Chromstahl 1.4301
- ◆ Sechskantschraube mit Schlitz
- ◆ Bandbreite 12 mm
- ◆ Technische Besonderheiten bei den Modellen 835 und 831:
 Glatte Bandinnenseite und hochgestellte Bandkanten
 garantieren optimale Schlauchschonung
 Asymmetrisch angeordnetes Bandgewinde sorgt für hohe
 und gleichmäßige Spannkraft
- ◆ Silikonfrei
- ◆ Für Schläuche von 8 mm bis 180 mm Außendurchmesser



TORRO-Schlauchschellen W4, NORMA DIN 3017

Ganz-Chromstahl 1.4301, rostbeständig
 Sechskantschraube mit Schlitz

Spannbereich mm	8 – 16	12 – 20	16 – 25	20 – 32	25 – 40
Bandbreite mm	9	9	9	9	9
VE/Stück	100	100	100	100	100
Bestell-Nr.	835/1a	835/3	835/4	835/5	835/6
Spannbereich mm	32 – 50	40 – 60	50 – 70	60 – 80	70 – 90
Bandbreite mm	9	9	9	9	9
VE/Stück	50	50	50	25	25
Bestell-Nr.	835/7	835/8	835/9	835/10	835/11
Spannbereich mm	80 – 100	90 – 110			
Bandbreite mm	9	9			
VE/Stück	25	25			
Bestell-Nr.	835/12	835/13			



TORRO-Schlauchschellen W4, NORMA DIN 3017

Ganz-Chromstahl 1.4301, rostbeständig
 Sechskantschraube mit Schlitz

Spannbereich mm	16 – 25	20 – 32	25 – 40	32 – 50	40 – 60
Bandbreite mm	12	12	12	12	12
VE/Stück	50	50	50	50	25
Bestell-Nr.	831/4	831/5	831/6	831/7	831/8
Spannbereich mm	50 – 70	60 – 80	70 – 90	80 – 100	90 – 110
Bandbreite mm	12	12	12	12	12
VE/Stück	25	25	25	25	20
Bestell-Nr.	831/9	831/10	831/11	831/12	831/13
Spannbereich mm	100 – 120	110 – 130	120 – 140	130 – 150	140 – 160
Bandbreite mm	12	12	12	12	12
VE/Stück	–	–	–	–	–
Bestell-Nr.	831/14	831/15	831/16	831/17	831/18
Spannbereich mm	160 – 180				
Bandbreite mm	12				
VE/Stück	–				
Bestell-Nr.	831/20				



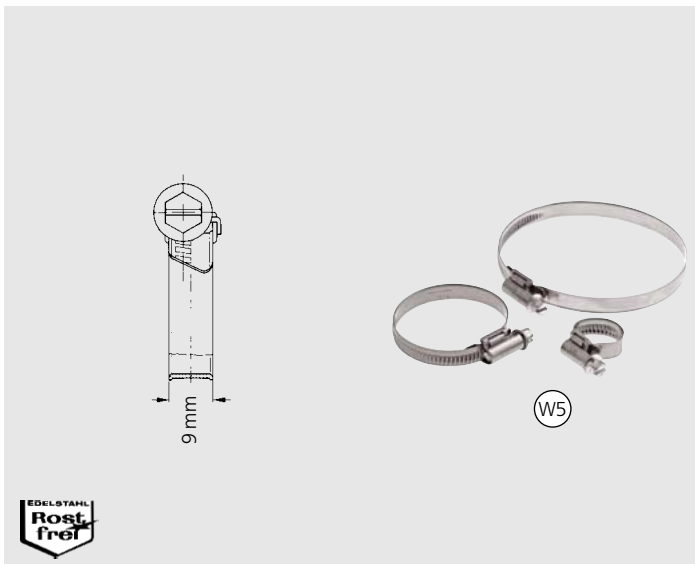
Schlauchschellen

TORRO-Schlauchschellen W5, »Rost- und säurebeständig« NORMA DIN 3017

- ◆ Ganz-Chromstahl 1.4401
- ◆ Sechskantschraube mit Schlitz
- ◆ Bandbreite 9 mm

TORRO-Schlauchschellen W5, »Rost- und säurebeständig« NORMA DIN 3017

- ◆ Ganz-Chromstahl 1.4401
- ◆ Sechskantschraube mit Schlitz
- ◆ Bandbreite 12 mm
- ◆ Technische Besonderheiten bei den Modellen 836 und 832:
 - Glatte Bandinnenseite und hochgestellte Bandkanten garantieren optimale Schlauchschonung
 - Asymmetrisch angeordnetes Bandgewinde sorgt für hohe und gleichmäßige Spannkraft
- ◆ Silikonfrei
- ◆ Für Schläuche von 8 mm bis 180 mm Außendurchmesser



TORRO-Schlauchschellen W5, NORMA DIN 3017

Ganz-Chromstahl 1.4401, rost- und säurebeständig
Sechskantschraube mit Schlitz

Spannbereich mm	8 – 16	12 – 20	16 – 25	20 – 32	25 – 40
Bandbreite mm	9	9	9	9	9
VE/Stück	100	100	100	100	100
Bestell-Nr.	836/1a	836/3	836/4	836/5	836/6
Spannbereich mm	32 – 50	40 – 60	50 – 70	60 – 80	70 – 90
Bandbreite mm	9	9	9	9	9
VE/Stück	50	50	50	25	25
Bestell-Nr.	836/7	836/8	836/9	836/10	836/11
Spannbereich mm	80 – 100	90 – 110			
Bandbreite mm	9	9			
VE/Stück	25	25			
Bestell-Nr.	836/12	836/13			



TORRO-Schlauchschellen W5, NORMA DIN 3017

Ganz-Chromstahl 1.4401, rost- und säurebeständig
Sechskantschraube mit Schlitz

Spannbereich mm	16 – 25	20 – 32	25 – 40	32 – 50	40 – 60
Bandbreite mm	12	12	12	12	12
VE/Stück	50	50	50	50	25
Bestell-Nr.	832/4	832/5	832/6	832/7	832/8
Spannbereich mm	50 – 70	60 – 80	70 – 90	80 – 100	90 – 110
Bandbreite mm	12	12	12	12	12
VE/Stück	25	25	25	25	20
Bestell-Nr.	832/9	832/10	832/11	832/12	832/13
Spannbereich mm	100 – 120	110 – 130	120 – 140	130 – 150	140 – 160
Bandbreite mm	12	12	12	12	12
VE/Stück	–	–	–	–	–
Bestell-Nr.	832/14	832/15	832/16	832/17	832/18
Spannbereich mm	160 – 180				
Bandbreite mm	12				
VE/Stück	–				
Bestell-Nr.	832/20				

ABA-Schlauchschellen W5, »Rost- und säurebeständig« DIN 3017

»Die Schlauchschellen mit der höchsten Spannkraft«

- ◆ Ganz-Chromstahl 1.4436
- ◆ Schraubengehäuse 4-fach genietet (Modelle 840/1 S bis 840/3 S widerstandsgeschweißt)
- ◆ Sechskantschraube mit Schlitz
- ◆ Bandbreite 12 mm (Modelle 840/1 S bis 840/3 S 9 mm)
- ◆ Glatte Bandinnenseite und hochgestellte Bandkanten garantieren optimale Schlauchschonung
- ◆ Silikonfrei
- ◆ Für Schläuche von 8 mm bis 112 mm Außendurchmesser



ABA-Schlauchschellen W5, DIN 3017

»Die Schlauchschellen mit der höchsten Spannkraft«

Ganz-Chromstahl 1.4436, rost- und säurebeständig. Schraubengehäuse 4-fach genietet (Modelle 840/1 S bis 840/3 S widerstandsgeschweißt) Sechskantschraube mit Schlitz

Spannbereich mm	8 – 14	11 – 17	13 – 20	15 – 24	19 – 28
Bandbreite mm	9	9	9	12	12
VE/Stück	50	50	50	50	50

Bestell-Nr. **840/1 S** **840/2 S** **840/3 S** **840/4 S** **840/5 S**

Spannbereich mm	22 – 32	26 – 38	32 – 44	38 – 50	44 – 56
Bandbreite mm	12	12	12	12	12
VE/Stück	50	50	50	50	50

Bestell-Nr. **840/6 S** **840/7 S** **840/8 S** **840/9 S** **840/10 S**

Spannbereich mm	50 – 65	58 – 75	68 – 85	77 – 95	87 – 112
Bandbreite mm	12	12	12	12	12
VE/Stück	50	50	50	50	50

Bestell-Nr. **840/11 S** **840/12 S** **840/13 S** **840/14 S** **840/15 S**